

BS 100

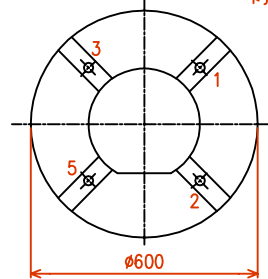
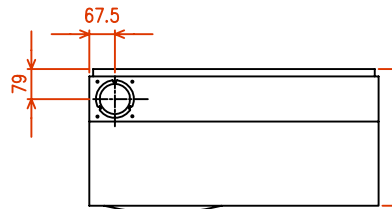
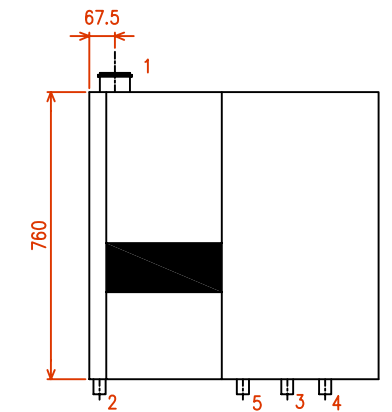
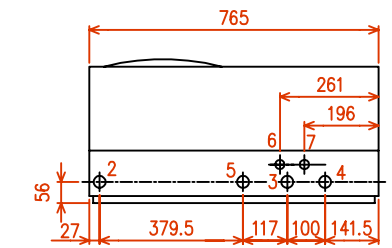
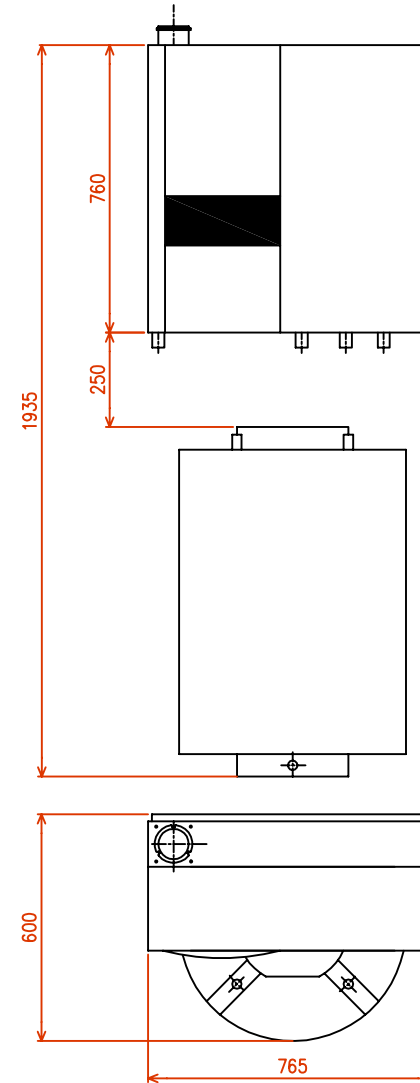
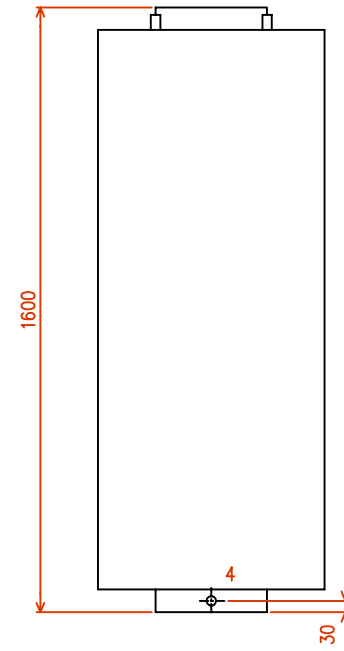
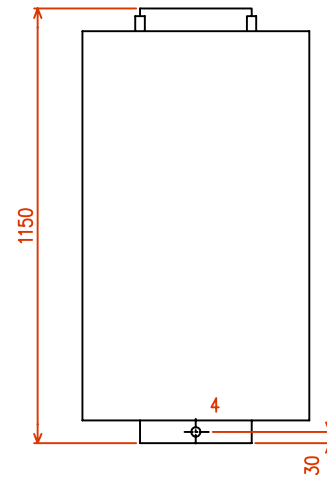
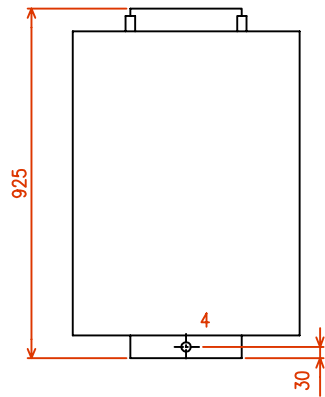
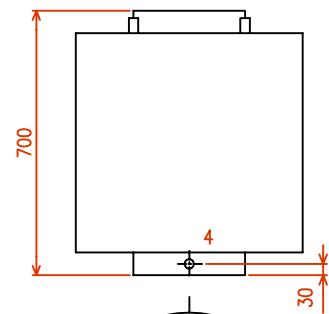
BS 150

BS 200

BS 300

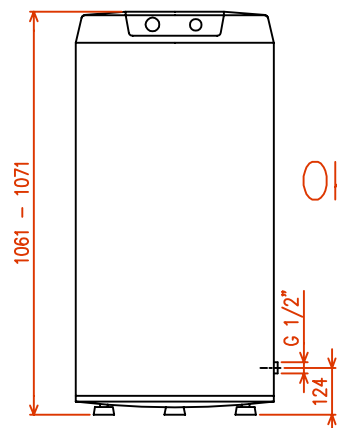
THRi 10-50C
BS 150

THRi 10-50C

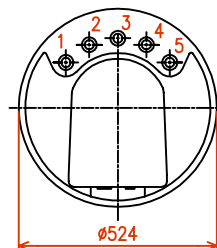


LEGENDA

- 1 VSTUP TOPNÉ VODY R 3/4"
- 2 VÝSTUP TV R 3/4"
- 3 CÍRKULACE TV R 3/4"
- 4 VSTUP SV R 3/4"
- 5 ZPÁTEČKA TOPNÉ VODY R 3/4"



OKC 125



LEGENDA

- 1 VSTUP TOPNÉ VODY R 3/4"
- 2 VÝSTUP TV R 3/4"
- 3 CÍRKULACE TV R 3/4"
- 4 VSTUP SV R 3/4"
- 5 ZPÁTEČKA TOPNÉ VODY R 3/4"

LEGENDA

- 1 ODVOD SPALIN DN80
- 2 PŘÍVOD PLYNU R 1"
- 3 VÝSTUP ÚT R 1"
- 4 ZPÁTEČKA ÚT R 1"
- 5 ZPÁTEČKA ZÁSOBNÍKU TV R 1"
- 6 ODVOD KONDENZÁTU DN20
- 7 PŘEPAD POJISTNÉHO VENTILU R 3/4"

	Drawn	Ing. Jan Soukup
	Date	4.2.2008
	Type	
	Note	

Title
**THRi 10-50C
BS 100, 150, 200, 300**

GEMINOX
KONDENZAČNÍ KOTLE

No. **G-08-102** Iss **A**
Sheets/Sheet 1/1