

BEZDRÁTOVÉ PROSTOROVÉ PŘÍJÍMAČE:  
 AVS71.390 - BEZDRÁTOVÝ PŘÍJÍMAČ  
 QAA58.110 - PROSTOROVÝ PŘÍJÍMAČ  
 QAA78.610 - PROSTOROVÝ PŘÍJÍMAČ

BEZDRÁTOVÝ PŘÍJÍMAČ  
 AVS71.390

PROSTOROVÝ PŘÍJÍMAČ  
 QAA58.110

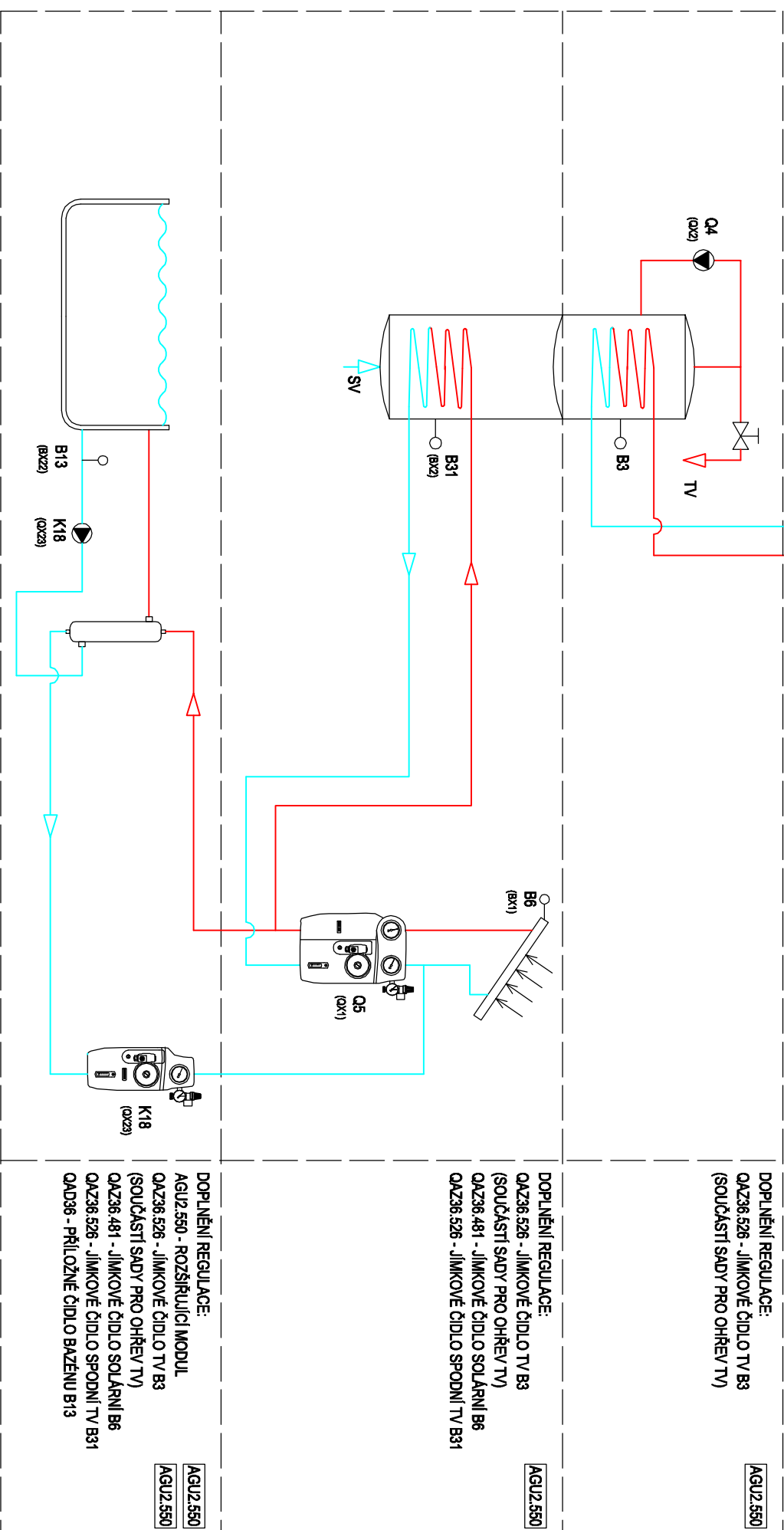
PROSTOROVÝ PŘÍJÍMAČ  
 QAA78.610

LMS14		AGU2.550	
BX1	BX3	BX21	BX22
		B12	B13
QX1	QX2	QX21	QX22
		Y5	Y6
		Q6	Q6

LMS14		AGU2.550	
BX1	BX3	BX21	BX22
		B12	B13
QX1	QX2	QX21	QX22
		Y5	Y6
		Q6	Q6

LMS14		AGU2.550	
BX1	BX3	BX21	BX22
B6	B31	B12	B13
QX1	QX2	QX21	QX22
		Y5	Y6
		Q6	Q6

LMS14		AGU2.550		AGU2.550	
BX1	BX3	BX21	BX22	H2	H2
B6	B31	B12	B13		
QX1	QX2	QX21	QX22	QX23	QX23
		Y5	Y6	Q6	Q6
				QX21	QX22
				QX23	QX23



DOPLNĚNÍ REGULACE:  
 QAZ36.526 - JIMKOVÉ ČIDLO TV B3  
 (SOUCÁSTI SADY PRO OHŘEV TV)

AGU2.550

DOPLNĚNÍ REGULACE:  
 QAZ36.526 - JIMKOVÉ ČIDLO TV B3  
 (SOUCÁSTI SADY PRO OHŘEV TV)  
 QAZ36.491 - JIMKOVÉ ČIDLO SOLÁRNÍ B6  
 QAZ36.526 - JIMKOVÉ ČIDLO SPODNÍ TV B31

AGU2.550

DOPLNĚNÍ REGULACE:  
 AGU2.550 - ROZŠÍŘUJÍCÍ MODUL  
 QAZ36.526 - JIMKOVÉ ČIDLO TV B3  
 (SOUCÁSTI SADY PRO OHŘEV TV)  
 QAZ36.491 - JIMKOVÉ ČIDLO SOLÁRNÍ B6  
 QAZ36.526 - JIMKOVÉ ČIDLO SPODNÍ TV B31  
 QAZ36 - PŘÍLOŽNÉ ČIDLO BAZÉNU B13

AGU2.550  
 AGU2.550

B1	ČIDLO NABĚHU TO1	B6	ČIDLO KOLEKTORU	Q1	ČERPADLO KOTLE	Q20	ČERPADLO PŘÍMÉHO TO
B12	ČIDLO NABĚHU TO2	B7	ČIDLO ZPÁTEČKY	Q2	ČERPADLO TO1	Y12	SMĚŠOVAČ TO1
B13	ČIDLO BAZÉNU	B10	ČIDLO NABĚHU KASKÁDY	Q3	ČERPADLO VENTIL TV	Y56	SMĚŠOVAČ TO2
B15	ČIDLO PŘEDREGULACE	B70	ČIDLO ZPÁTEČKY KASKÁDY	Q4	ČERPADLO KOLEKTORU TV	Y15	VENTIL ZPÁTEČKY
B2	ČIDLO KOTLE	B73	ČIDLO SPOLEČNÉ ZPÁTEČKY	Q5	ČERPADLO KOLEKTORU	Y19/20	VENTIL PŘEDREGULACE
B22	ČIDLO KOTLE NA DŘEVO	B8	ČIDLO TEPLLOTY SPALNĚ	Q6	ČERPADLO TO2	K6	EL. TOPNÁ VLOŽKA TV
B3	HORNÍ ČIDLO TV	B9	ČIDLO VENKOVNÍ TEPLLOTY	Q10	ČERPADLO KOTLE NA DŘEVO	K8	ČERPADLO SOLÁRU DO AKU
B31	SPODNÍ ČIDLO TV			Q11	ČERPADLO NABÍLENÍ AKU	K18	ČERPADLO SOLÁRU DO BAZÉNU
B39	ČIDLO CÍRKULACE TV			Q14	PODAVAČI ČERPADLO		
B4	HORNÍ ČIDLO AKUMULACE			Q15	ČERPADLO H1		
B41	SPODNÍ ČIDLO AKUMULACE			Q18	ČERPADLO H2		
B42	STŘEDNÍ ČIDLO AKUMULACE			Q19	ČERPADLO H3		

VYPRACOVAL	ING. JAN SOUKUP
MOBIL	724 211 162
E-MAIL	j.soukup@geminox.cz
datum	22-05-2012
MĚŘÍTKO	SCHEMA
TYP KOTLE	

Procom Bohemia s.r.o.  
 Do Čertous 10/D2  
 193 00 Praha 9  
 www.geminox.cz

**Geminox**  
 kondenzační kotle

Č. VÝKRESU: **T2**  
 LIST Č. 1  
 ZMĚNA **A**