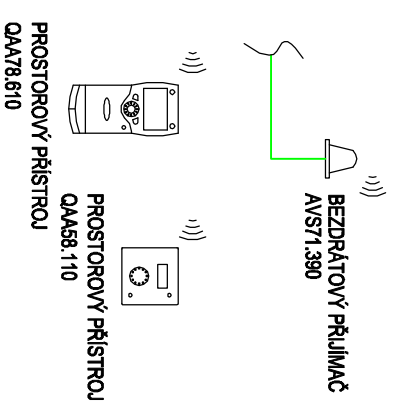


**LEGENDA:**

B1	ČIDLO NABĚHU TO1	B6	ČIDLO KOLEKTORU	Q1	ČERPADLO KOTLE	Q20	ČERPADLO PŘÍMÉHO TO
B12	ČIDLO NABĚHU TO2	B7	ČIDLO ZPĚTEČKY	Q2	ČERPADLO TO1	Y12	SMĚŠOVAČ TO1
B13	ČIDLO BAZĚNU	B10	ČIDLO NABĚHU KASKÁDY	Q3	ČERPADLO/VENTIL TV	Y56	SMĚŠOVAČ TO2
B15	ČIDLO PŘEDREGULACE	B70	ČIDLO ZPĚTEČKY KASKÁDY	Q4	ČERPADLO KOLEKTORU	Y15	VENTIL ZPĚTEČKY
B2	ČIDLO KOTLE	B73	ČIDLO SPOLEČNÉ ZPĚTEČKY	Q5	ČERPADLO KOLEKTORU	Y19/20	VENTIL PŘEDREGULACE
B22	ČIDLO KOTLE NA DŘEVO	B8	ČIDLO TEPLOTY SPALIN	Q6	ČERPADLO KOTLE NA DŘEVO	K6	EL. TOPNÁ VLÓZKA TV
B3	HORNÍ ČIDLO TV	B9	ČIDLO VENKOVNÍ TEPLOTY	Q10	ČERPADLO NABÍJENÍ AKU	K8	ČERPADLO SOLARU DO BAZĚNU
B31	SPODNÍ ČIDLO TV			Q11	ČERPADLO NABÍJENÍ AKU	K18	ČERPADLO SOLARU DO BAZĚNU
B39	ČIDLO CÍRKULACE TV			Q14	PODAVAČÍ ČERPADLO		
B4	HORNÍ ČIDLO AKUMULACE			Q15	ČERPADLO H1		
B41	SPODNÍ ČIDLO AKUMULACE			Q18	ČERPADLO H2		
B42	STŘEDNÍ ČIDLO AKUMULACE			Q19	ČERPADLO H3		

**BEZDRÁTOVÉ PROSTOROVÉ PŘÍJÍMAČ:**  
 AVS71.390 - BEZDRÁTOVÝ PŘÍJÍMAČ  
 QAA58.110 - PROSTOROVÝ PŘÍJÍMAČ  
 QAA78.610 - PROSTOROVÝ PŘÍJÍMAČ



**DOPLNĚNÍ REGULACE:**  
 QAD36 - PŘÍLOŽNÉ ČIDLO NABĚHU B10

**DOPLNĚNÍ REGULACE:**  
 AGU2.550 - ROZŠÍŘUJÍCÍ MODUL TO2  
 QAD36 - PŘÍLOŽNÉ ČIDLO NABĚHU B10  
 QAZ36.528 - JIMKOVÉ ČIDLO TV B3  
 (SOUČÁSTI SADY PRO OHŘEV TV)  
 QAD36 - PŘÍLOŽNÉ ČIDLO NABĚHU TO2 B12  
 QAZ36.528 - JIMKOVÉ ČIDLO TV B3  
 (SOUČÁSTI SADY PRO OHŘEV TV)  
 QAZ36.481 - JIMKOVÉ ČIDLO SOLÁRNÍ B6  
 QAZ36.528 - JIMKOVÉ ČIDLO SPODNÍ TV B31

LMS14		AGU2.550	
BX1	BX3	BX21	BX22
B10		B12	
OX1	OX2	OX21	OX22
Q2	Q4	Y5	Y6
			Q6

**DOPLNĚNÍ REGULACE:**  
 AGU2.550 - ROZŠÍŘUJÍCÍ MODUL TO2  
 AGU2.550 - ROZŠÍŘUJÍCÍ MODUL  
 QAD36 - PŘÍLOŽNÉ ČIDLO NABĚHU B10  
 QAZ36.528 - JIMKOVÉ ČIDLO TV B3  
 (SOUČÁSTI SADY PRO OHŘEV TV)  
 QAD36 - PŘÍLOŽNÉ ČIDLO NABĚHU TO2 B12  
 QAZ36.528 - JIMKOVÉ ČIDLO TV B3  
 (SOUČÁSTI SADY PRO OHŘEV TV)  
 QAZ36.481 - JIMKOVÉ ČIDLO SOLÁRNÍ B6  
 QAZ36.528 - JIMKOVÉ ČIDLO SPODNÍ TV B31

LMS14		AGU2.550	
BX1	BX3	BX21	BX22
B10		B12	
OX1	OX2	OX21	OX22
Q2	Q4	Y5	Y6
			Q6

**DOPLNĚNÍ REGULACE:**  
 VIZ PŘEDCHOZÍ TABULKA +  
 QAD36 - PŘÍLOŽNÉ ČIDLO BAZĚNU B13

LMS14		AGU2.550	
BX1	BX3	BX21	BX22
B6	B31	B12	B13
OX1	OX2	OX21	OX22
Q5	Q4	Y5	Y6
			Q6

AGU2.550	
BX21	BX22
B6	B31
OX21	OX22
	Q5

**VYPRACOVAL** ING. JAN SOUKUP

**MOBIL** 724 211 182

**E-MAIL** j.soukup@geminox.cz

**DATUM** 12-09-2012

**MĚŘITKO** SCHÉMA

**TYP KOTLE**

Procom Bohemia s.r.o.  
 Do Čertous 10/D2  
 193 00 Praha 9  
 www.geminox.cz

**Geminox**  
 kondenzační kotle

Č. VÝKRESU: **T3**

LIST Č. 1

POČET LISTŮ: 1

ZMĚNA **A**